

Каминная топка



- ✓ Самозакрывающаяся дверца, тип A1
- ✓ Возможность менять направление открытия дверцы
- ✓ Чугунный дымосборник, упрощённое соединение с дымоходом
- ✓ Упрощенная регуляция монтажной высоты от пола



Двойное остекление



Kristall



Туннельный вариант



Чугунный дымосборник



Возможность подводки наружного воздуха



Тыльная закладка дров



SMS-автоматика процесса горения



Дымообороты



Турбokonвектор



Теплонакопитель



Нагрев воды

прямое стекло



влево



открытие дверцы

вправо



Lina 67.. s

Модель:

6745 - H 45 cm
6751 - H 51 cm
6757 - H 57 cm

Технические данные

Номинальная мощность	kW	9
Средний диапазон мощности (в зависимости от количества дров)	kW	3,2 - 10,9

Регулируемая система чистое стекло «twin air stream»
Двойная подача воздуха на горение «primary & secondary»

Вес	kg	180 - 200
-----	----	-----------

Излучаемая энергия	%	35
Конвекционная теплоотдача	%	65

Информация для установщиков

в соответствии с DIN EN 13384

Режим горения		открытый, А	закрытый, А1
Скорость дыма на выходе	g/s	22,1	9,1
Температура дыма на патрубке	°C	240	320
Необходимая сила тяги на патрубке	mbar	0,10	0,12
Диаметр воздуховода наружного воздуха	mm	180	125

Эмиссия продуктов сгорания

CO в соотношении к 13 % O ₂	mg/Nm ³	< 1250
Частицы пыли в соотношении к 13 % O ₂	mg/Nm ³	< 40
КПД	%	78

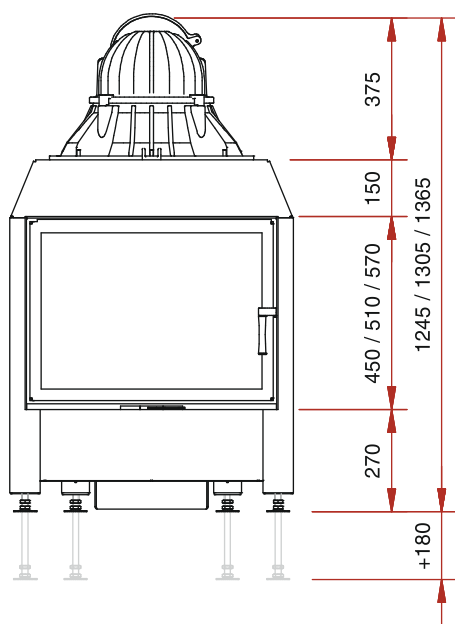
Испытание в соответствии с DIN EN 13229

Протокол испытаний номер: RRF - 29 06 1074

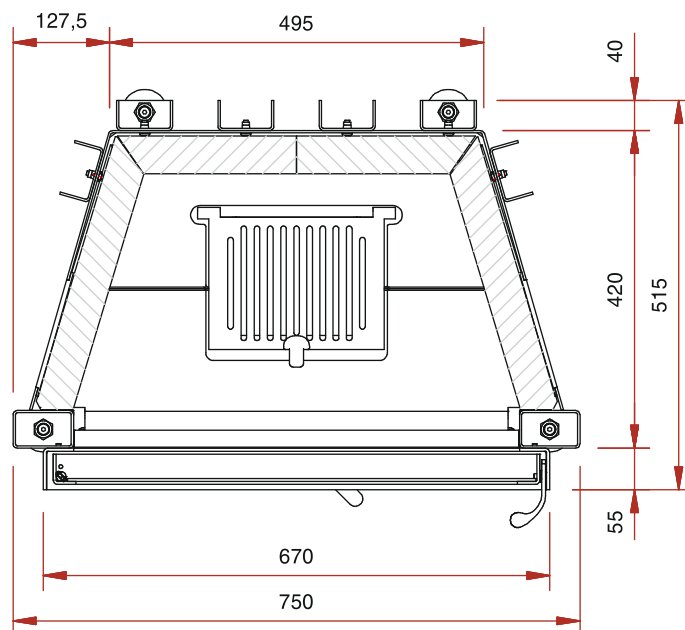
Schmid
Wir machen richtig Feuer

- Каминная топка с прямым стеклом
- Фронтальная сторона: боковое открытие
- Возможность менять направление открытия дверцы
- Ширина дверной рамки 670 mm
- Диаметр патрубка \varnothing 180 mm
- Возможность подводки наружного воздуха \varnothing 125 mm
- Возможность замены футировки через фронтальную часть
- Большой выбор комплектующих и аксессуаров (см. каталог)

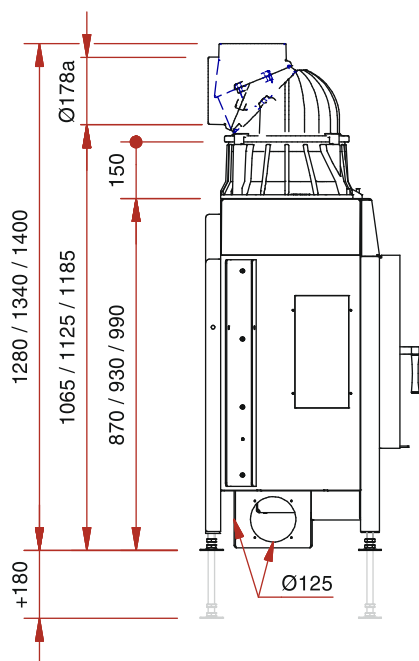
Изображение фронт. М 1:20



Изображение в разрезе М 1:10



Боковое изображение М 1:20



Изображение сверху М 1:10

