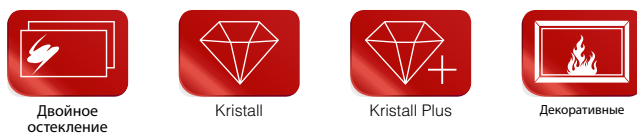




Дверца топки открывается вверх, а также в сторону для чистки стекла

- Каминная топка с прямым стеклом
- 7345 - В 45 см  
7351 - В 51 см  
7357 - В 57 см
- По желанию: Самозакрывающаяся дверца, тип А1
- Регулируемый нижний обдув стекла
- Футеровка: Шамотт
- Чугунный дымосборник, упрощённое соединение с дымоходом 0 - 90°
- Упрощённая регуляция монтажной высоты от пола
- Лёгко разбирается для перевозки

Оptionальные варианты оформления:



Оptionальное комфортное оборудование:



### Технические данные

Номинальная мощность	kW	9
Средний диапазон мощности (в зависимости от количества дров)	kW	3,2 – 10,9
КПД	%	> 78
Изоляция		
Задняя стенка / боковая стенка	mm	80 / 80
Диаметр подводки наружного воздуха	mm	150
Вес (в зависимости от комплектации)	kg	260 – 280
Излучаемая Энергия	%	35
Конвекционная теплоотдача	%	65

### Информация для установщиков

в соответствии с DIN EN 13384

(Режим горения: закрытый: А1 / открытый: А)

Параметры при ном. мощности	Скорость дыма на выходе	g/s	A1	9,1
		g/s	A	22,1
	Температура дыма на патрубке	°C	A1	320
		°C	A	240
	Необходимая сила тяги на патрубке	mbar	A1	0,12
		mbar	A	0,10

### Теплоаккумулятор (4 теплоаккумуляторных кольца)

Номинальная мощность	kW	10
КПД	%	80,2

### Турбоконвектор

Номинальная мощность	kW	10
КПД	%	81,7

### Дымообороты

Номинальная мощность	kW	11
КПД	%	83,5

### Водный регистр

Номинальная мощность	kW	14
КПД	%	78,2

### Испытание в соответствии с DIN EN 13229

и техническим условиям в соответствии с Art. 15a B-VG

Протокол испытаний номер: RRF - 29 06 1074



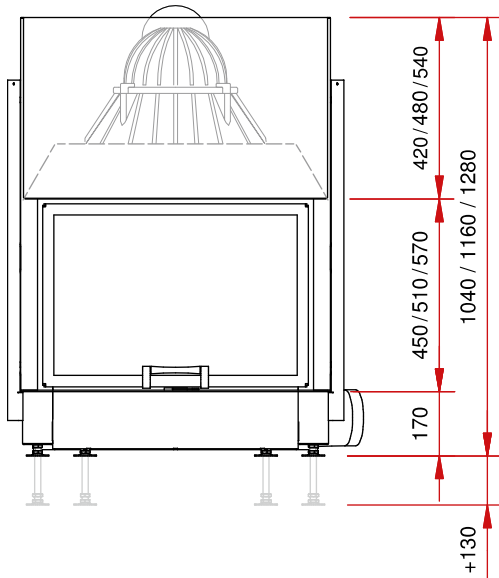
1. BlmSchV. Stufe 1

1. BlmSchV. Stufe 2

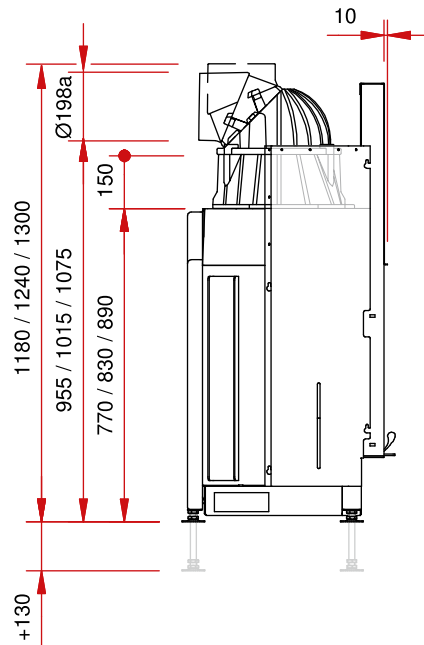


Дальнейшая информация:

Изображение фронт М 1:20



Боковое изображение М 1:20



Изображение сверху М 1:10

