

Каминная топка



- ✓ Самозакрывающаяся дверца, тип A1
- ✓ открытие дверцы влево
- ✓ Чугунный дымосборник, упрощённое соединение с дымоходом
- ✓ Упрощенная регуляция монтажной высоты от пола



Двойное остекление



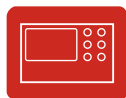
Чугунный дымосборник



Возможность подводки наружного воздуха



Тыльная закладка дров



SMS - автоматика процесса горения



Дымообороты



Турбоконвектор



Теплоаккумулятор

угловое стекло



влево



открытие дверцы

Модель:

Ekko R 67.. s

6745 - H 45 cm

6751 - H 51 cm

6757 - H 57 cm

Технические данные

Номинальная мощность	kW	9
Средний диапазон мощности (в зависимости от количества дров)	kW	3,4 - 9,8

Регулируемая система чистое стекло «twin air stream»
Двойная подача воздуха на горение «primary & secondary»

Вес	kg	210 - 230
-----	----	-----------

Излучаемая энергия	%	50
Конвекционная теплоотдача	%	50

Информация для установщиков

в соответствии с DIN EN 13384

Режим горения		открытый, A	закрытый, A1
Скорость дыма на выходе	g/s	25,9	9,5
Температура дыма на патрубке	°C	230	330
Необходимая сила тяги на патрубке	mbar	0,10	0,12
Диаметр воздухозаборника наружного воздуха	mm	180	125

Эмиссия продуктов сгорания

CO в соотношении к 13 % O ₂	mg/Nm ³	< 1250
Частицы пыли в соотношении к 13 % O ₂	mg/Nm ³	< 40
КПД	%	78

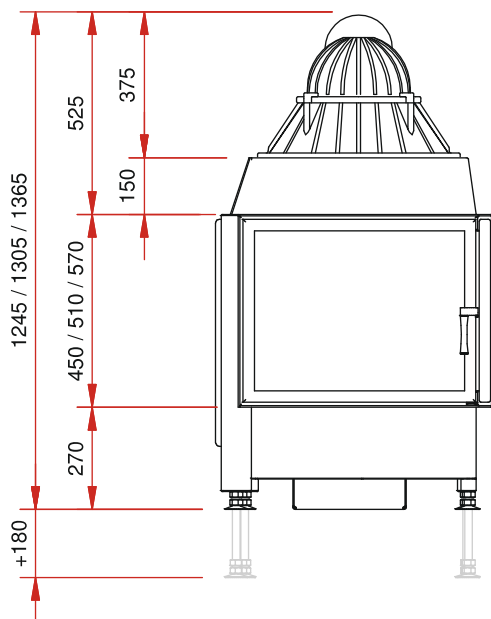
Испытание в соответствии с DIN EN 13229

Протокол испытаний номер: RRF - 29 06 1076

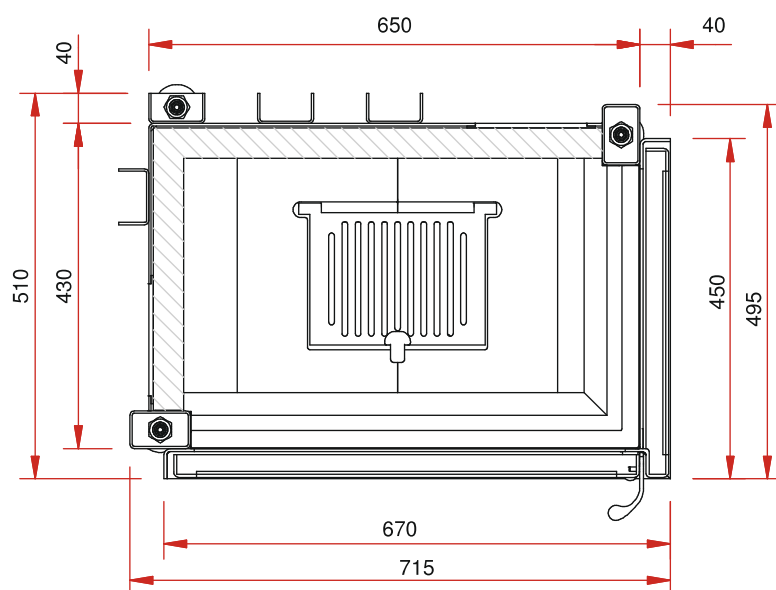
Schmid
Wir machen richtiges Feuer

- Двухсторонняя, угловая каминная топка
- Фронтальная сторона: Ш 670 мм, боковое открытие
- Боковая сторона: ширина дверцы 450 мм, неоткрываемая
- Диаметр патрубка Ø 200 мм
- Возможность подводки наружного воздуха Ø 125 мм
- Возможность замены футировки через фронтальную часть
- Большой выбор комплектующих и аксессуаров (см. каталог)

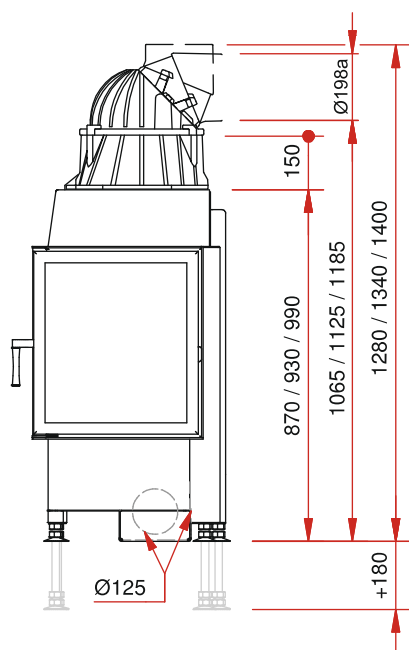
Изображение фронт. М 1:20



Изображение в разрезе М 1:10



Боковое изображение М 1:20



Изображение сверху М 1:10

