



Дверца топки открывается вверх, а также в сторону для чистки стекла

- Двухсторонняя, угловая каминная топка
- Два стекла
- 10045 - H 45 cm
10051 - H 51 cm
10057 - H 57 cm
- По желанию: Самозакрывающаяся дверца, тип A1
- Untere Scheibenspülung einstellbar
- Футеровка: Шамотт
- Чугунный дымосборник, упрощённое соединение с дымоходом 0 - 90°
- Упрощённая регуляция монтажной высоты от пола
- Лёгко разбирается для перевозки

Оptionальные варианты оформления:



Двойное остекление



Kristall



Kristall Plus



Декоративные

Оptionальное комфортное оборудование:



Возможность подводки наружного воздуха



Тыльная закладка дров



Дымообороты



Турбоконвектор



Теплоаккумулятор



Вода



Туннельная версия



SNV



Конвекционный кожух



Система Гипокауст



Дистанционное управление дверцей



SMS

Технические данные

Номинальная мощность	kW	9
Средний диапазон мощности (в зависимости от количества дров)	kW	4,1 – 9,4
КПД	%	> 78
Изоляция		
Задняя стенка / боковая стенка	mm	80 / 80
Диаметр подводки наружного воздуха	mm	125
Вес (в зависимости от комплектации)	kg	310 – 350
Излучаемая Энергия	%	50
Конвекционная теплоотдача	%	50

Информация для установщиков

в соответствии с DIN EN 13384

(Режим горения: закрытый: A1 / открытый: A)

Параметры при min. мощности	Скорость дыма на выходе	g/s	A1	9,5
		g/s	A	---
	Температура дыма на патрубке	°C	A1	310
		°C	A	---
	Необходимая сила тяги на патрубке	mbar	A1	0,12
		mbar	A	---



Теплоаккумулятор (4 теплоаккумуляторных кольца)

Номинальная мощность	kW	---
КПД	%	---



Турбоконвектор

Номинальная мощность	kW	---
КПД	%	---



Дымообороты

Номинальная мощность	kW	---
КПД	%	---



Водный регистр

Номинальная мощность	kW	---
КПД	%	---

Испытание в соответствии с DIN EN 13229

и техническим условиям в соответствии с Art. 15a B-VG

Протокол испытаний номер: RRF - 29 10 2337



1. BlmSchV. Stufe 1

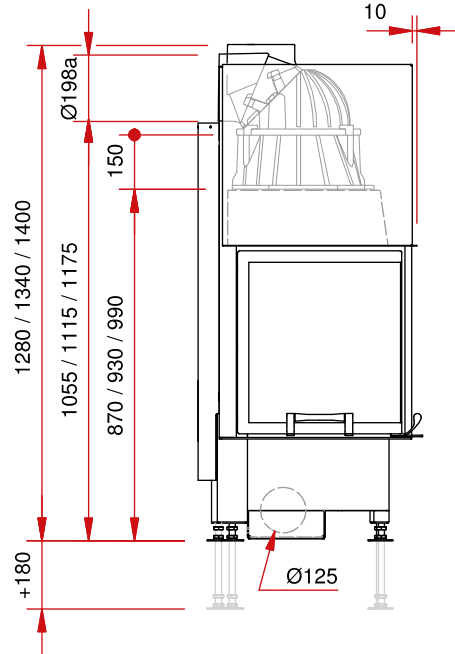
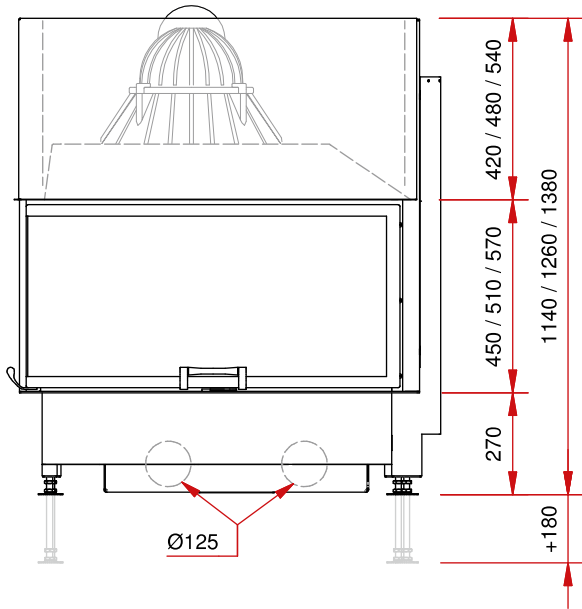
1. BlmSchV. Stufe 2



Дальнейшая информация:

Изображение фронт М 1:20

Боковое изображение М 1:20



Изображение сверху М 1:10

