

Jøtul I 18

Panorama, Harmony

Jøtul I 18

RU - Инструкция установки	2
Чертежные эскизы	6



Jøtul I 18 Panorama / Harmony



RU - Пожалуйста, внимательно прочитайте инструкцию перед началом использования продукта.



Руководство пользователя, которое прилагается к продукту, необходимо сохранять до конца гарантийного срока на продукт.

РУССКИЙ

Содержание

Инструкция установки с техническими данными

1.0	Нормативная база	2
2.0	Технические данные	2
3.0	Установка	3
4.0	Обслуживание	5
5.0	Дополнительное оборудование	5
	Чертежные эскизы	6

Инструкция использования и технического обслуживания

6.0	Меры по обеспечению безопасности	2
7.0	Выбор топлива	2
8.0	Эксплуатация	2
9.0	Обслуживание	3
10.0	Поиск и устранение неприятностей	4

1.0 Нормативная база

Установка топки должна выполняться согласно законам и нормативно-правовым актам, действующим на территории страны, где она происходит.

Все местные нормативно-правовые акты, включая те, которые относятся к государственным и европейским стандартам, должны быть соблюдены при установке продукта.

К продукту прилагается инструкция по установке и эксплуатации. Эксплуатация топки разрешена только после проверки качества установки квалифицированным инспектором (представителем технадзора).

Паспортная табличка из жаростойкого материала прикреплена к теплозащитному экрану сзади топки. Она содержит идентификационную информацию и паспортные данные продукта.

2.0 Технические данные

Материал:	чугун
Покрытие:	сине-черная эмаль
Топливо:	древесина
Длина поленьев, макс.:	50 см
Выход дымохода:	верхний/задний
Размер дымоходного отверстия:	Ø 180 мм, мин. 240 см ² Ø 200 мм, мин. 314 см ²
Вес: прибл.	186 кг
Размеры, расстояния и т.д.:	см. рис. 1

Технические данные согласно EN 13229

Номинальная мощность:	10 кВт
Рекомендованная тяга:	14 Па
КПД:	81% при мощности 10 кВт
Выброс CO (13% O ₂):	0,09%
Температура дымовых газов:	278° C

Расход древесины

Jøtul I 18 имеет номинальную мощность 10 кВт. Расход древесины при номинальном излучении тепла: около 4.5 кг/ч. Еще одним важным фактором для правильного расхода топлива является правильная длина поленьев. Размер поленьев это:

Древесина для растопки:

длина: 30-50 см
Диаметр: 2-5 см
Количество: 8-10 штук

Древесина для топки:

длина: около 40-50 см
Диаметр: около 10-15 см
Вес: около 1,5 кг
Количество: 2-3 штуки

Номинальная мощность достигается, когда подача воздуха для разжигания закрытая (рис. 4A), и подача воздуха для сжигания открытая в ок. 40% (рис. 4B).



На всех наших изделиях имеются ярлыки с серийным номером и годом изготовления. Запишите этот номер в соответствии с указанием в инструкции по установке. При обращении в торговое отделение или компанию Jøtul всегда сообщите данный серийный номер

Серийный номер

3.0 Установка

3.1 Пол

Фундамент

Необходимо убедиться, что фундамент рассчитан на установку топки. Для уточнения веса обратитесь к п. 2.0 «Технические данные».

Требования к защите деревянного пола

У топок Jøtul I 18 на дне теплоизоляционная плита, защищающая пол от радиации, и поэтому они могут быть размещены непосредственно на деревянных полах, которые обеспечены стальной плитой толщиной мин. 0,9 мм. или другим негорючим материалом на поверхности, совпадающим с контуром корпуса топки.

Рекомендуется, чтобы пол, который не привязан к основанию - так называемый плавающий пол - был удален на время установки.

Любое напольное покрытие из горючего материала, такое как линолеум, ковры и т.д., должно быть удалено из под изоляционного напольного листа.

Требования к защите пола из горючего материала перед топкой (рис. 1)

Если установка топки планируется на пол из горючего материала, накройте пол под и перед топкой металлическим листом или листом из любого другого негорючего материала. Рекомендованная минимальная толщина листа 0,9 мм.

Предпочтительный изоляционный лист должен быть выполнен в соответствии с федеральными законами и нормативно-правовыми актами. Обратитесь в местную службу государственного пожарного надзора для выяснения ограничений и требований к установке.

3.2 Стена

Расстояние от стены из легковоспламеняющихся материалов, защищенной изоляцией (рис. 1)

Требования, касающиеся изоляции

Минеральная вата (толщина 50 мм) о плотности 120 кг/м³ с односторонним покрытием алюминиевой фольгой или топочной изоляционной плитой, толщиной мин. 30 мм (спрашивайте у Вашего продавца).

Расстояние от стены из легковоспламеняющихся материалов, защищенных противопожарной стеной (рис. 1)

Требования к противопожарной стене

Противопожарная стена должна иметь толщину мин. 100 мм и изготавливаться из кирпича или легкого бетона. Другие материалы и структура могут быть использованные с соответствующей документацией и должны удовлетворять требования национальных стандартов. В случае ограничений и требований по установке, пожалуйста,

свяжитесь с местными властями по строительству.

Расстояние от стены из негорючего материала (рис. 1)

Понятие „стена из негорючего материала” понимается как ненесущая стена из кирпича или бетона.

Требования к каминной облицовке

Каминная облицовка должна быть выполнена из негорючего материала.

Примечание: Вся задняя стена, расположенная внутри контура топки и другие поверхности, примыкающие к ней, сделаны из горючих материалов, должны быть изолированы, например противопожарной стеной. Если облицовка топки достигает потолка здания, построенного из горючих материалов, надо сделать дополнительную изоляцию и установить решетки в верхней ее части для того, чтобы защитить потолок от температуры.

Примерные материалы:

Минеральная вата толщиной 100 мм на стальном листе толщиной мин. 0,9 мм или топочная изоляционная плита толщиной 60 мм.

Внимание! Помните о возможности очистки устройства и инспекции во время осмотра.

Внимание! Если двери открытые, надо избежать выпадении тлеющих углов.

3.3 Подача воздуха (рис. 2)

Воздух должен свободно циркулировать между топкой и облицовкой; необходимо также обеспечить беспрепятственный доступ воздуха в вентиляционные отверстия над и под топкой. В тексте указан минимальный допустимый размер вентиляционных отверстий.

Требуемый размер вентиляционных отверстий при установке Jøtul I 18 (для циркуляции воздуха):

- нижнее отверстие - минимум 750 см²;
- верхнее отверстие - минимум 1000 см².

Это меры безопасности, которые помогают избежать перегрева внутри облицовки и обеспечить оптимальную подачу тепла в помещении.

Если в доме недостаточная вентиляция, в помещении должна быть обеспечена дополнительная подача наружного воздуха посредством вентиляционных каналов или устройства для подачи наружного воздуха в виде воздуховода, который подключается непосредственно к вентиляционному отверстию сверху топки.

Этот воздуховод должен быть, по возможности, прямым, и его часть внутри установки должна быть выполнена из негорючего материала.

3.4 Потолок

Если верхняя поверхность облицовки топки Jøtul I 18 будет открытой, надо держать мин. 500 мм расстояние между ей и потолком, сделанным из горючих материалов. Убедитесь, что в верхней части находится отверстие для вентиляции о активной площади мин. 5 см² (рис. 2).

3.5 Топка и трубы для подключения

РУССКИЙ

- Топку надо подключить к дымовой трубе при помощи соединительных труб для подключения топок на твердое топливо, как указано в главе «**2.0 Тезнические данные**».
- Сечение дымохода должно быть, по крайней мере, равно сечению дымоходной трубы. Чтобы правильно рассчитать сечение дымохода обратитесь к главе «**2.0 Технические данные**».
- Можно подключить больше топок на твердом топливе в один дымоход, если позволяет местное законодательство и при соответствующем сечении дымохода.
- Подключение к сборному дымоходу должно соответствовать инструкции подключения для этого типа труб.
- Перед выполнением отверстия в дымоходе необходимо сделать пробную установку камина, чтобы правильно определить позицию камина и отверстия в дымоходе. На **рис. 1** показаны минимальные установочные размеры.
- Убедитесь, что дымоходная труба находится под восходящим углом к дымоходу.
- Используйте колесо с ревизией. Это позволит выполнять его периодическую прочистку.

Обратите внимание, чтобы подключение было эластичным, оно не может быть плотно прилегающими. Это позволяет избегать трещин.

Внимание! Правильные и герметичные соединения имеют большое значение для правильного функционирования продукта.

Внимание! Вес топки не должен воздействовать на дымоход. Топка не должна препятствовать движению дымохода и не должна быть к нему привязана.

Чтобы получить рекомендованную тягу в дымоходе смотри „2.0 Технические данные“. Если тяга слишком сильная, надо установить в дымоходе шибер для уменьшения тяги.

3.6 Перед установкой

Внимание! Перед установкой убедитесь, что топка не имеет повреждений.

Продукт тяжелый! Вам понадобится помощь при подъеме и установке топки.

Присоединение ножек (рис. 5)

1. Распакуйте топку.
2. Выньте из топки все незакрепленные детали, а именно пламеотсекатель, внутренние плиты и плиту основания.
3. Разложите деревянную палету и картонную коробку на полу и положите на них топку на заднюю стенку.
4. Присоедините 3 ножки (**рис. 5D**) при помощи трех винтов с шестигранной головкой М6х25 мм, гаек и прокладок.
5. Совместите регулируемые узлы крепления с ножками таким образом, чтобы зольник (**рис. 10А**) приподнялся над полом, по меньшей мере, на 100 мм. Соедините узлы крепления с ножками при помощи винтов с шестигранной головкой М6х25 мм и гаек.
6. Окончательно отрегулируйте высоту топки, привинтив по одному винту с шестигранной головкой М10х35 к концу собранных ножек.

Присоединение теплозащитного экрана (рис. 5)

Отвинтите винт (**рис. 5B**) в центре основания печи так, чтобы ослабить траверсу (**рис. 5A**). Наденьте теплозащитный экран (**рис. 5C**) на винт (**рис. 5B**) снизу выемкой в сторону ножки. Закрепите теплозащитный экран на винте гайкой М6.

1. Наденьте защитную прокладку на каждый винт, чтобы не повредить пол.
2. Поднимите топку.

3.7 Установка

Установка дымоборника (рис. 6 – 7)

1. Дымосборник (**рис. 6A**) может быть установлен в любое осевое положение.
2. Установите фланец дымохода (**рис. 7A**) на дымоборник вертикально или горизонтально в зависимости от положения дымохода. Закрепите его двумя винтами (**рис. 7B**).
3. Нанесите герметик в канавку для дымоборника в верхней части топки.
4. Установите дымоборник, сориентировав его по оси отверстия в дымоходе. Если требуется установка воздуховода для подачи воздуха для горения (**рис. 6C**), ее нужно выполнить перед установкой дымоборника.

Установка теплозащитного экрана для дымоборника (рис. 8)

Внимание! Дымосборник используется, когда на топке не устанавливается дистрибьютор теплого воздуха.

1. Установите теплозащитный экран для дымоборника.
2. Поместите теплозащитный экран вокруг дымоборника так, чтобы отверстие оказалось под дымоходным фланцем (**рис. 8A**).

Установка воздуховодов для подачи воздуха для горения (рис. 6)

Внимание! Все каналы воздуховода должны быть выполнены из негорючих материалов.

1. Если требуется организовать подачу наружного воздуха для горения, необходимо присоединить воздуховод к фланцу, который находится на топке вверху справа и слева дымоборника (**рис. 6B**).
2. Вставьте адаптер (**рис. 6C**) во фланец (**рис. 6C**).
3. Поместите фланец на отверстие для подачи воздуха извне и закрепите его гайкой М8х40. Закрепите второй фланец подобным образом.
4. Присоедините воздуховод(ы) - например трубы Aluflex о 80 мм к адаптеру при помощи колена о 80/90 (JGA012056) и хомута.

Установка пламеотсекателя и внутренних плит (рис. 3 и 4)

1. Поместите прямой край пламеотсекателя (**рис. 3A**) на выступ на задней стенке топки. Убедитесь, что две «ножки» пламеотсекателя лежат на выступах боковых стенок.
2. Установите нижнюю (**рис. 4E**) плиту.
3. Установите заднюю плиту (**рис. 4D**), а затем боковые внутренние плиты.

Установка дверец (Рапогата – Harmony) (рис. 4)

1. Ослабьте два болта (рис. 4F) в верхних углах. Не откручивайте нижние болты.
2. Перемещайте верхнюю часть рамки вправо и влево пока дверца не выровняется с рамкой. Затяните болты. Необходимым может быть использование молотка с резиновой головкой.

Подключение к дымоходу

1. Первоначальная установка должна осуществляться без никаких отверстий в трубе. Расстояние до огнеупорной стены (рис. 1).
2. Топка может быть подключена к дымоходу с помощью труб \varnothing 180 мм или \varnothing 200 мм, выпущенных для соединения топок для твердого топлива.
3. Подготовьте такой набор дымовых труб, чтобы как дымный окур, (рис. 7A) так и дымоход имел 40 мм запаса.
4. Установите топку в конечное положение и установите набор дымовых труб. Уплотните герметиком соединение трубы с дымовым выходом.

Внимание! Трубные соединения должны быть герметичными, в противном случае, так называемый ложный воздух будет мешать работе топки.

3.8 Проверка функций (рис. 4)

Проверьте регуляторы по окончании установки. Они должны свободно двигаться и хорошо функционировать.

Регулятор подачи воздуха на розжиг (A) и регулятор подачи вторичного воздуха (B)

Левое положение = закрыт

Правое положение = полностью открыт

Болты в дверях-гармошках Harmony

Поместите «холодную ручку» на рычаге правого болта и поверните направо вверх. Откройте и закройте правую и левую двери таким же способом. Не открывание левой двери во время добавления топлива может привести к накоплению грязи, которая блокирует болт.

4.0 Обслуживание

Внимание! Любое неавторизованное изменение продукта является незаконным. Используйте только оригинальные запчасти!

4.1 Замена пламеотсекателя - (рис. 3)

1. Приподнимите пламеотсекатель (рис. 3A) и выньте его из топки.
2. Обратите внимание, чтобы не повредить стекла.
3. Чтобы вновь установить детали, выполните эту процедуру в обратном порядке.

4.2 Замена внутренних плит (рис. 4)

1. Выньте боковые внутренние плиты (рис. 4C), приподняв их и потянув наружу. Если не можете вынуть плит, используйте отвертку.
2. Выньте заднюю внутреннюю плиту (рис. 4D).
3. Выньте нижнюю плиту (рис. 4E).
4. Чтобы вновь установить детали, выполните эту процедуру в обратном порядке.

5.0 Дополнительное оборудование

5.1 Декоративная рамка

- JGA047005 декоративная рамка для Jotul I 18 под каменную полку

5.2 Водяной теплообменник

- JGA031002 водяной теплообменник для Jotul I 18

5.3 Зольник (рис. 9)

- 51012081 зольник для Jotul I 18
 - 12016044 зольная планка для Jotul I 18
1. Вынимайте золу по необходимости. Вынимайте плиты внутренние, заднюю и нижнюю с зубами (рис. 4C, D, E, H).
 2. Снимите крышку в нижней части топки, удаляя винт M6x25. Приклейте прокладку вдоль края отверстия. Положите крышку контейнера для пепла (рис. 10A) и приложите его к дну топки при помощи трех винтов 4,2x13.
 3. В притоке воздуха для сжигания замените стандартный болт (рис. 9A) на такой с отверстием (рис. 9, б). Проверьте, движется ли свободно.
 4. Поместите в камеру горения зольную нижнюю плиту (рис. 9G). Со стороны ослоня контейнера для пепла положите тяж (рис. 9C) через отверстие в элементе сгиба (рис. 9D), и в засовке (рис. 9Б). Затяните ручку к тяжу.
 5. Поместите колосник в месте (рис. 9F) так, чтобы выпуклость в нижней части колосника была установлена на вилках сгиба (рис. 9Е).
 6. Убедитесь, что все тяжести работают должным образом. Установите пепельницу (рис. 10Б), внутренние плиты и зольную планку, в которой вставляйте зубы (рис. 4H).

5.4 Самозакрывающийся механизм

- 10025476 самозакрывающийся механизм Рапогата

Jøtul I 18 Panorama / Jøtul I 18 Harmony

Рис. 1

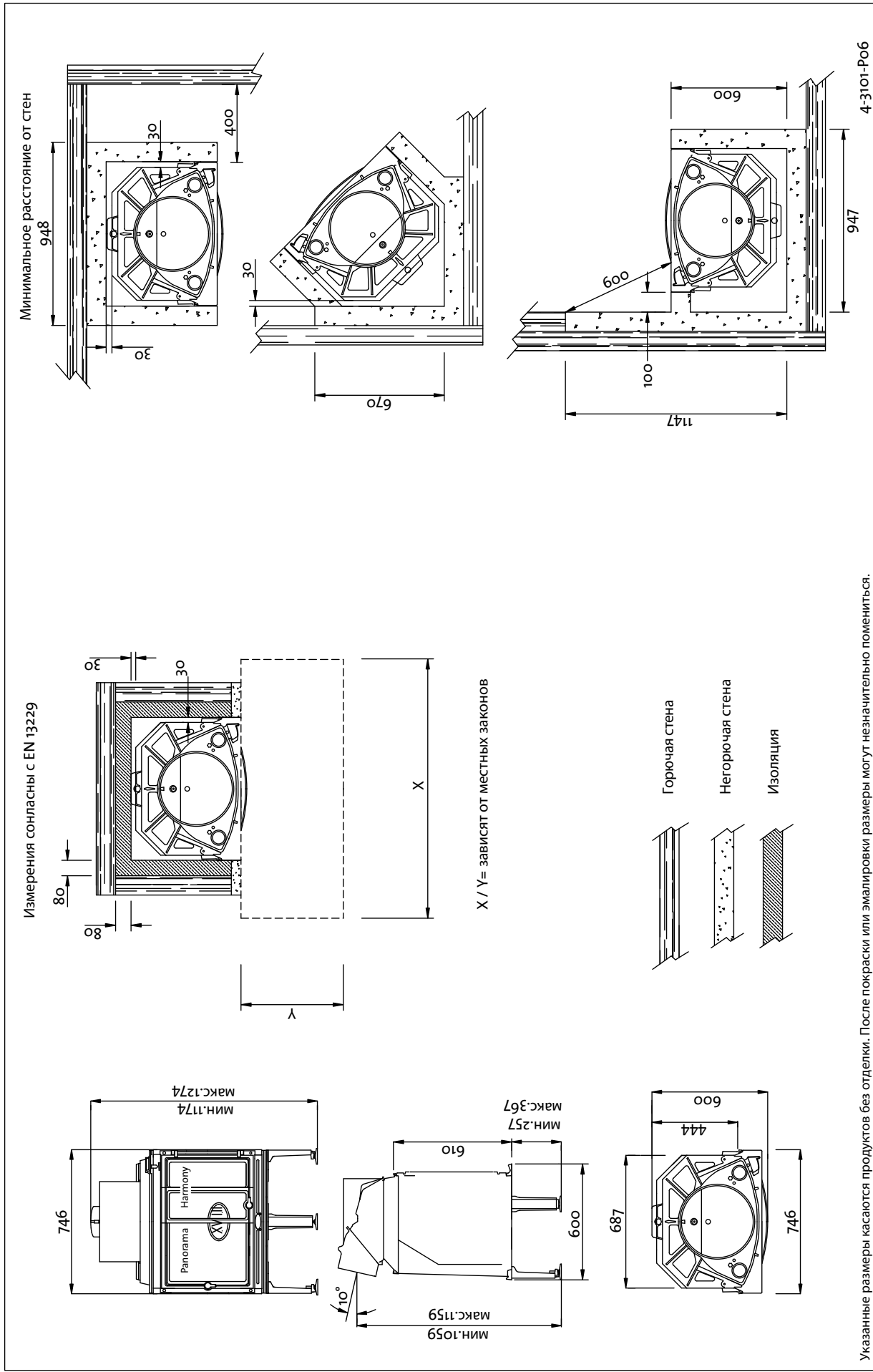


Рис. 2

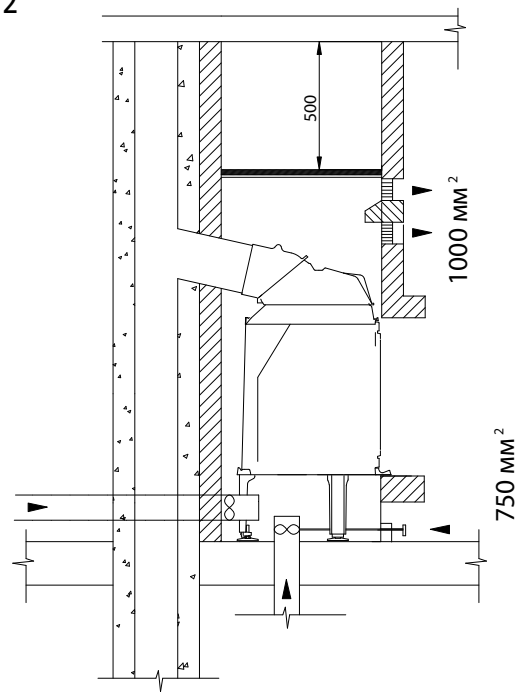


Рис. 5

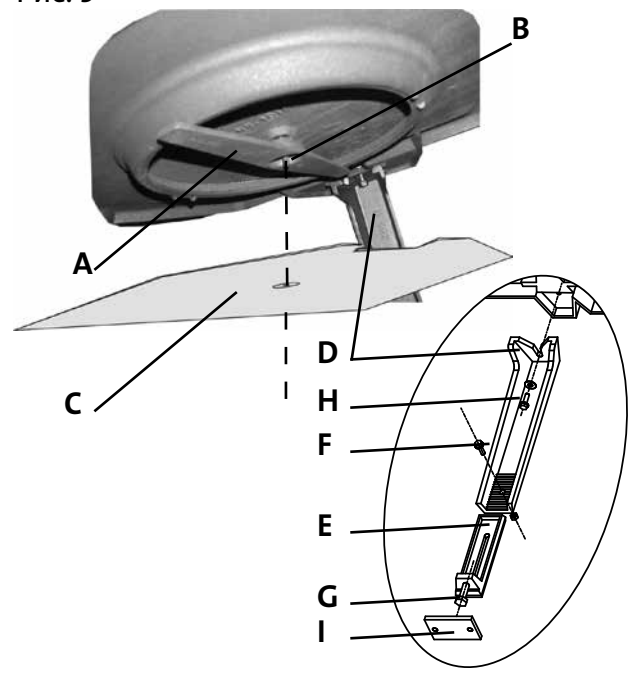


Рис. 3

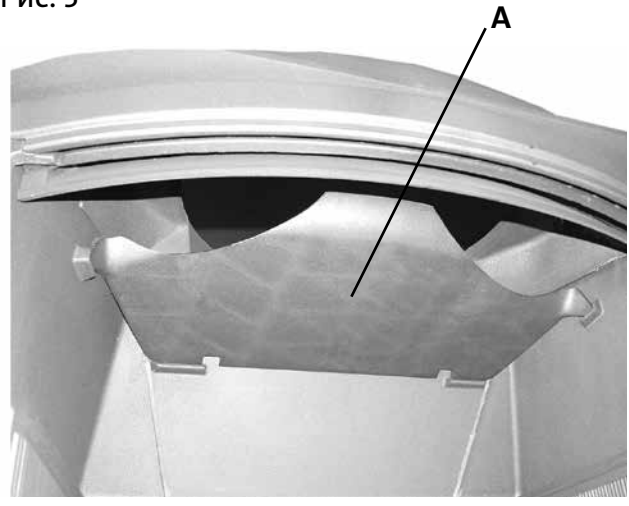


Рис. 6

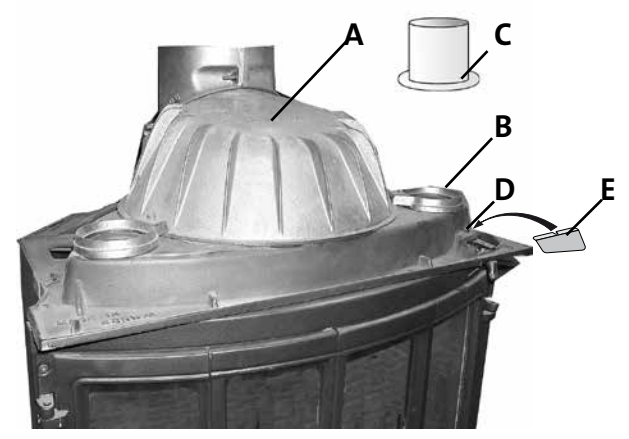


Рис. 4

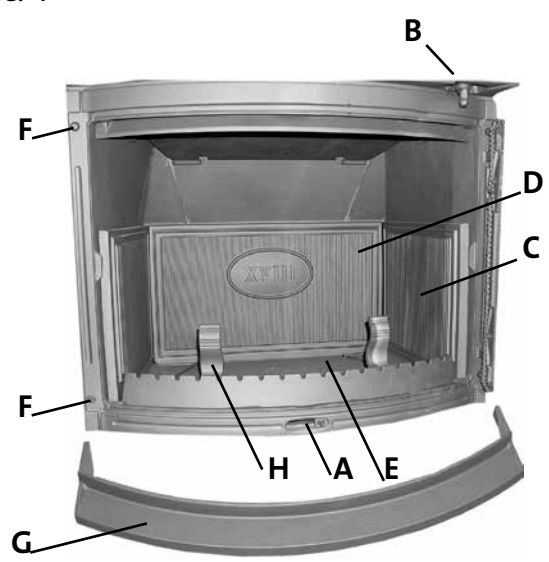


Рис. 7

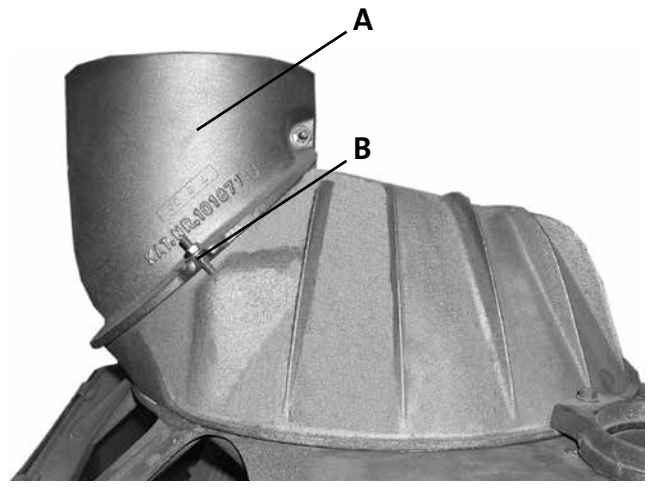


Рис. 8

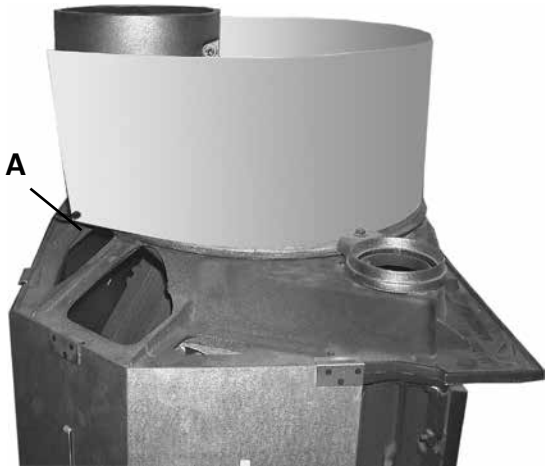


Рис. 9

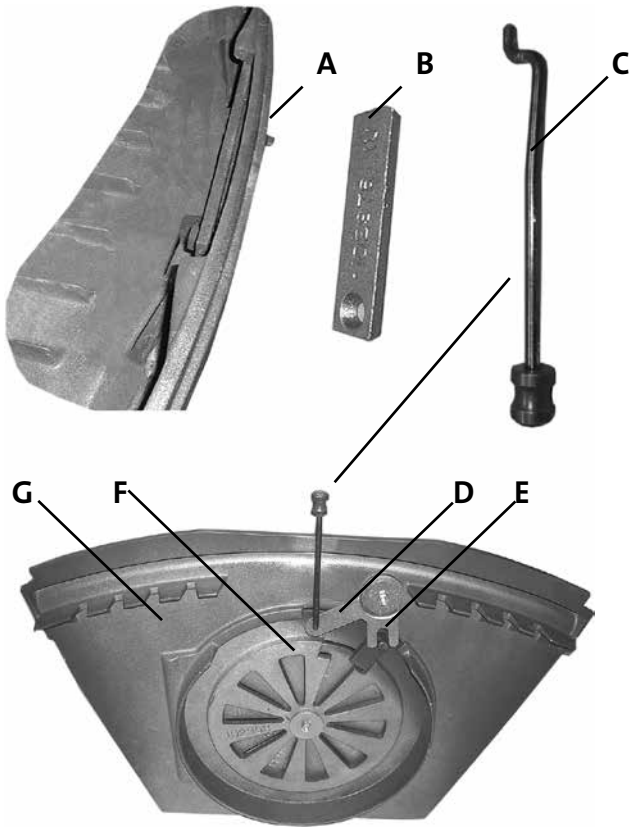
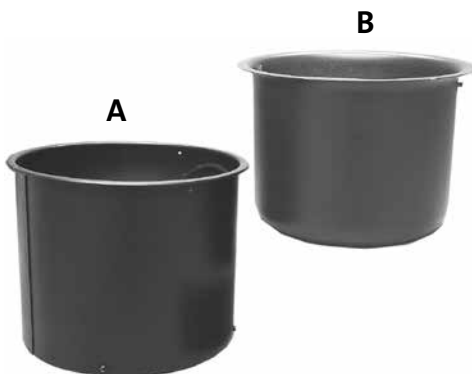


Рис. 10



Jøtul AS - Август 2015

Качество

Jøtul постоянно улучшает свою продукцию. Поэтому без предварительного оповещения, могут наступить изменения в спецификации, цвете, форме, материале или размере продуктов. Работа и внешний вид нашей продукции зависят от переменных факторов, таких как качество установки и работа системы, удаляющей газы.



Jøtul AS,
P.o. box 1411
N-1602 Fredrikstad,
Norway

www.jotul.com