

Kamineinsatz

fireplace insert | cheminée | inserato caminetto



- ✓ Zeitbrandfeuerstätte
- ✓ Front im Kachelmaß
- ✓ optional: selbstschließende Tür A1
- ✓ hochwertige Gusskuppel, sämtliche Teile beweglich, verstellbar von 0 - 90°
- ✓ Stellfüße einfach und schnell verstellbar



Tunnelversion



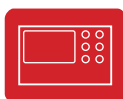
Gusskuppel



Außenluftanschluss



Außenbefeuerung



SMS® Schmid-Multi-Steuerung



Nachheizkasten



Warmluft-Aufsatzregister



Aufsatzspeicher



Wasser

Panorama-Front



Tür hochschiebbar
zur Reinigung schwenkbar

Baureihe:

Pano 67.. h

6745 - für 22er Kachelmaß, H 450 mm
6751 - für 25er Kachelmaß, H 510 mm
6757 - für 28er Kachelmaß, H 570 mm

Technische Daten

| | | |
|---|----|-----------|
| Nennwärmeleistung | kW | 9 |
| Wärmeleistungsbereich (nach Holzaufgabenmenge) | kW | 3,3 - 8,7 |
| Brennstoff-Füllmenge, ca. | kg | 7 |
| Dämmung Rückwand/Seitenwand | mm | 80 / 80 |
| Gewicht | kg | 235 - 260 |
| Leistungsabgabe Frontseitig | % | 35 |
| Konvektive Leistung | % | 65 |

Daten für Schornsteinfeger

nach DIN EN 13229

| | | Betrieb offen, A | Betrieb geschlossen, A1 |
|--|------|---------------------|----------------------------|
| Abgasmassenstrom | g/s | 20,6 | 7,6 |
| Abgastemperatur am Stutzen | °C | 240 | 340 |
| Erforderlicher Förderdruck am Stutzen | mbar | 0,10 | 0,12 |
| Erforderlicher Ø, Verbrennungsluft | mm | 180 | 125 |

Emissionsgrenzwerte

| | | |
|--|--------------------|--------|
| CO bezogen auf 13 % O ₂ | mg/Nm ³ | < 1250 |
| Staubgehalt bezogen auf 13 % O ₂ | mg/Nm ³ | < 40 |
| Wirkungsgrad | % | |

Prüfung nach DIN EN 13229

Prüfungsbericht Nr.:

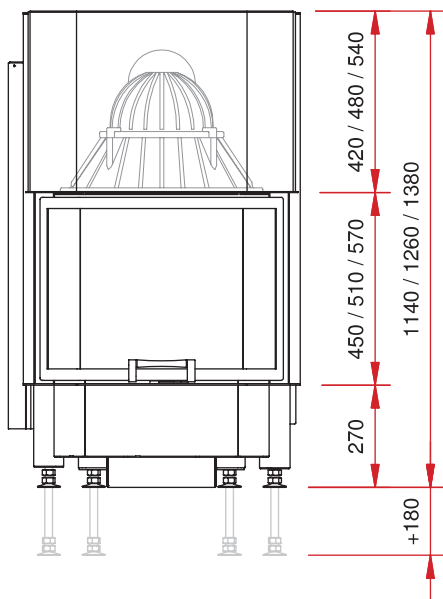
RRF - 29 06 1075

Weitere Werte:
www.schmid.st

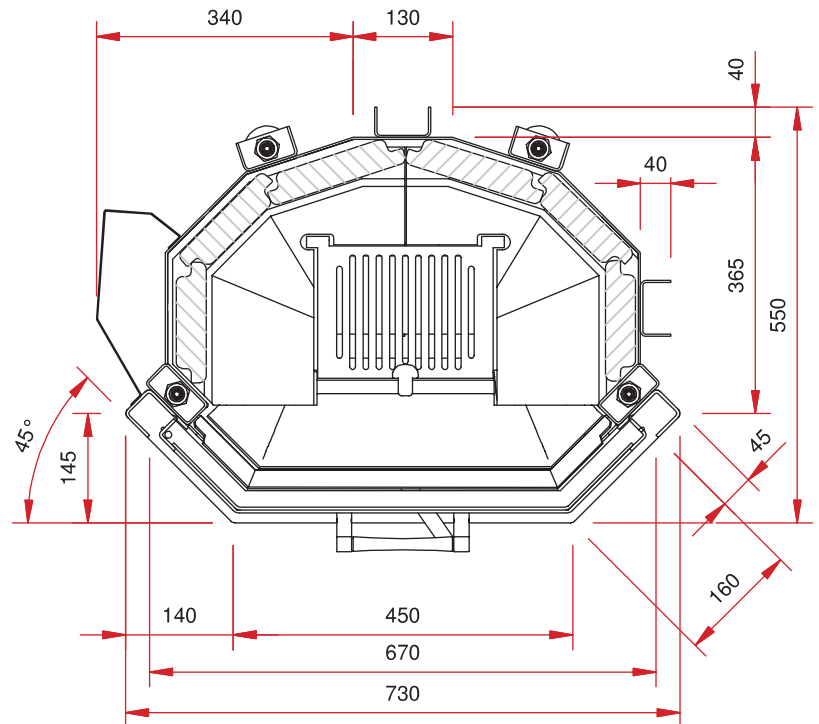
Schmid
Wir machen richtig Feuer

- Kamineinsatz mit Panorama-Front
- Tür hochschiebbar (zur Reinigung schwenkbar)
- Türrahmenbreite 670 mm
- Abgasstutzen Ø 180 mm
- Außenluftanschluss Ø 125 mm
- Tausch der Innenauskleidung (Schamotte) durch die Fronttür
- vielfältiges und sinnvolles Zubehör (siehe Preisliste)
- leicht zerlegbar für den Transport

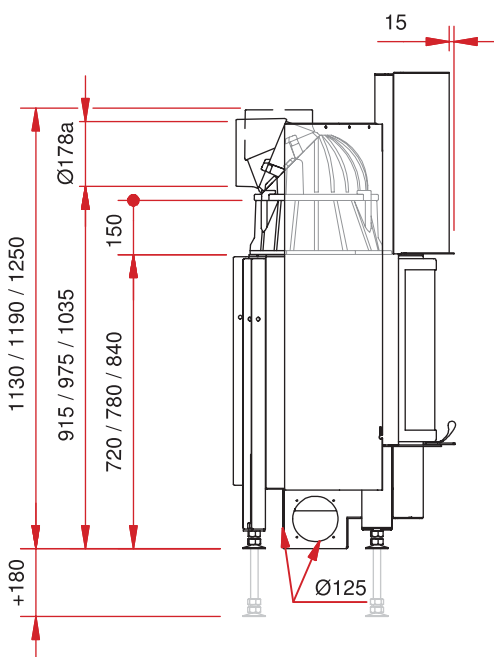
Frontansicht M 1:20



Grundriss M 1:10



Seitenansicht M 1:20



Draufsicht M 1:10

