

# Каминные топки



- 20-ти летний опыт производства топок
- Гарантировано немецкий продукт, соответственно качество «Made in Germany»
- Отличное отношение «цена – качество»
- Гарантия 5 лет
- Серия технических преимуществ полезных для:
  - а) дилера
  - б) монтажника
  - с) конечного потребителя



## **6 модельных рядов**

- Серия *Lina* с прямым стеклом
- Серия *Ronda* с полукруглым стеклом
- Серия *Pano* с призматическим стеклом
- Серия *Ekko* с угловым стеклом
- Серия *туннельных топок* (double face)
- Топки изготовленные по *индивидуальным размерам*



## ***Lina***

- Серия топок с прямым стеклом
- Возможность открытия обзорного стекла в сторону или вверх
- Высота стекла с рамкой 45, 51, 57, 63 и 80 см
- Ширина стекла с рамкой 45, 67, 73, 87, 100 и 120 см



## ***Ronda***

- Серия топок с полукруглым стеклом
- Возможность открытия обзорного стекла в сторону или вверх
- Высота стекла с рамкой 45, 51, и 57 см
- Ширина стекла с рамкой 55, 60, и 67 см
- Топка с обзором на 180°



## ***Pano***

- Серия топок с призматическим стеклом
- Возможность открытия обзорного стекла в сторону или вверх
- Высота стекла с рамкой 45, 51, и 57 см
- Ширина стекла с рамкой 55 и 67 см
- Цельное стекло



## ***Ekko***

- Серия топок с угловым стеклом
- Возможность открытия обзорного стекла в сторону или вверх
- Высота стекла с рамкой 45, 51, 57 и 80 см
- Ширина стекла с рамкой во фронтальной части 45, 67, 83 и 100 см
- Цельное стекло (исключение топка с шириной стекла 100 см)



## ***Туннельные топки***

- Топки с прямым стеклом, призматическим или полукруглым, изготовленные как double face
- Протестированные серийные модели, имеющие чертежи и просчитанную стоимость для различных вариантов поверхностей (антрацит, позолота, хром и т.д.)
- Гарантия 5 лет



## ***Топки по индивидуальным размерам***

- Топки с размерами по стеклу до 200 x 110 см





## ***Названия топок со СМЫСЛОМ***

Пример: ***Lina 6780h***

- Модельный ряд ***Lina*** – это топки с прямым стеклом
- 67 – ширина рамки со стеклом 67 см
- 80 – высота рамки со стеклом 80 см
- Буква «h» - открывание обзорного стекла вверх



## ***Чугунный дымосборник***

- Объединение преимуществ стальной и чугунной топки
- Диаметр 180 или 200 мм
- Толщина чугуна до 8 мм
- Приблизительный вес 25 кг
- Немецкое литье фирмы Olsberg



## ***Чугунный дымосборник***

- упрощённое соединение с дымоходом под углом 45°, 90° или 180°
- разворот патрубка по горизонтали на 360°



## ***Регулировка подачи воздуха без ключа***

- Нет необходимости в ключе для регулировки подачи воздуха - нет опасности поцарапать топку
- Не нужно искать «Волшебный ключ» который в нужный момент не всегда на нужном месте



## ***Удобная колосниковая решетка***

- Нет необходимости в ключе для поднятия решетки
- При выбирании золы решетка остается в топке
- Необычайно большая толщина чугуна в 15 мм



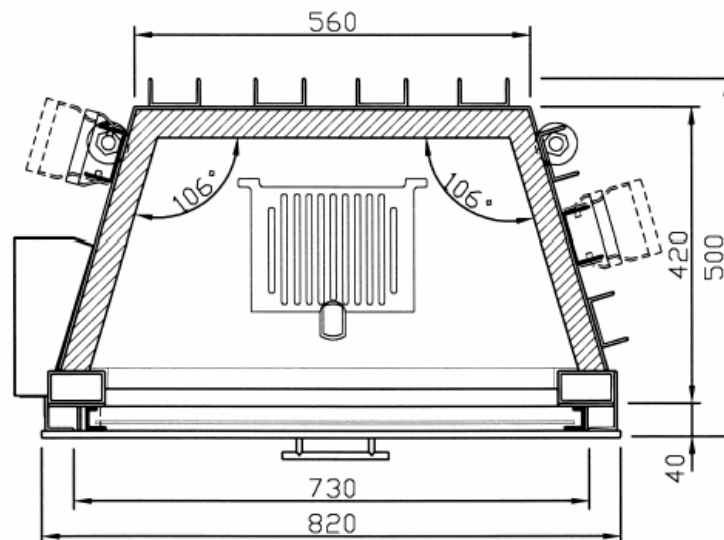
## ***Безопасность для детей***

- Защитная блокировка от открывания дверцы детьми



## ***Удобные ручки на корпусе топки***

- Пощадим наш позвоночник, и он скажет нам за это спасибо!
- Меньше риска поцарапать топку при монтаже
- Экономия времени при установке



## *Подъемный механизм*

- легкий и бесшумный подъем обзорного стекла
- Тросовый механизм
- Специальные термостойкие подшипники
- Регулировка противовесов возможна после монтажа топки





## ***Усиленные рёбра жесткости***

- Изготовленные из «U»- образного 3 мм профиля



## ***Дверные рамки***

- Различные варианты оформления дверных рамок:
  - антрацит
  - узкая позолоченная или хромированная рамка
  - полностью позолоченная или хромированная рамка дверцы
  - хромирование или позолота всей видимой части топки



## ***Футеровка топки***

- Шамот или вермикулит
- В серии ***Lina*** узор футеровки «кирпичная кладка»



## ***Приточный воздух***

- возможность внешней подачи воздуха на горение с улицы
- Возможность подключения с трех сторон
- Диаметр патрубка 125 мм



## *Покраска корпуса*

- Нанесение краски путем напыления
- Антикоррозийное покрытие
- Термостойкая краска «Сенотерм», не содержащая фосфора
- К каждой топке прилагается баллончик с оригинальной краской



## ***Обзорное стекло***

- Немецкое керамическое стекло фирмы Schott
- Уплотнитель между стеклом и рамкой по всему периметру стекла
- Прижим стекла к рамке из нержавеющей стали так же по всему периметру стекла
- Возможность установки двойных стекол



## ***Система «Чистое стекло»***

- Обдувание стекла потоками воздуха внутри топки, что препятствует оседанию на нем частиц сажи
- Верхняя часть стекла обдувается предварительно нагретыми потоками воздуха для поддержания его чистоты в течении длительного времени



## ***Расчет необходимой мощности***

- Из за различий в нормативах, используемых при проверке мощности топок в Германии, Франции и Италии, указанное на топках этих стран количество КВатт нельзя сравнивать между собой
- К примеру в режиме нормальной работы немецкая и итальянская топки дают приблизительно одинаковое количество КВатт, если на немецкой указано 9 KW, а на итальянской 17 KW
- Формула расчета оптимальной мощности немецкой топки под площадь помещения:

***площадь в (м<sup>2</sup>) x высоту помещения в (м) x 0,07 KW***